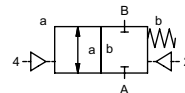


латеральный клапан

ТИП PLB 05



2/2 ходовой клапан с гидропневмоприводом
диапазон давлений PN 0-25 Бар
проходное сечение DN 5 mm
присоединение резьба
функция клапан нормально закрытый
символ NC



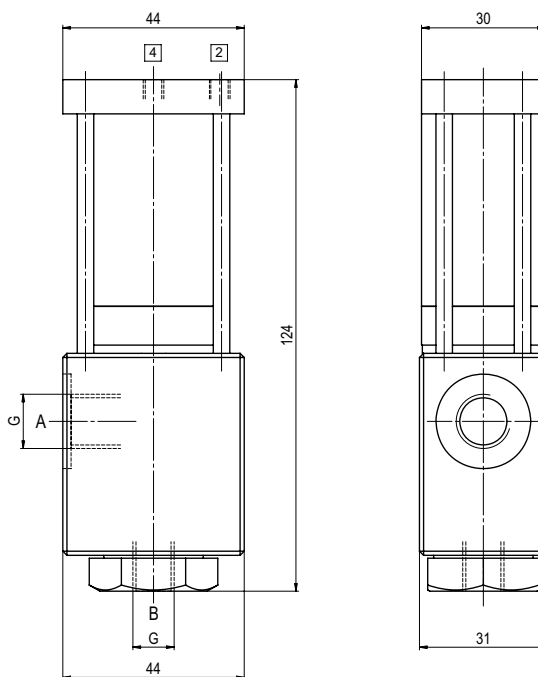
⚠ Выше указаны материалы корпусов по отношению к присоединениям клапанных портов, которые контактируют со средой

конструкция сбалансированный по давлению с возвращающей пружиной
материалы корпуса ① алюминий ②
 ③ ⑤
 ④ ⑥ нержавеющая сталь
седло клапана металл по металлу
материалы уплотнений EPDM, NBR, FPM, metalbrat 1.4571

	общие характеристики	опции
порты	PLB	резьбы G 1/4, G 3/8
функция		NC
диапазон давлений	Бар	0-25
значение Kv	л/мин	18,0
вакуум	значение утечки	низкий вакуум
рабочие среды		жидкости - пастообразные среды
направление течения		A → B
циклы включения	1/мин	60
время срабатывания	мс	открытие 50 закрытие 50
температура рабочей среды	°C	60
вес	kg	0,36
управление		предпочтительно посредством 5/2 по запросу посредством 3/2 клапан ходового распределительного клапана
порты привода	2/4	M5
управляющее давление	Бар	4-8

⚠ Конструкция клапанов зависит от среды и применения. Это может привести к изменениям в конструкции клапанов, материалов уплотнений и характеристик в стандартных спецификациях.

⚠ Если заказ или характеристики по применению неполные или неточные, существует риск некорректного изготовления клапана для запрашиваемого применения



■ не выделенные характеристики - стандартные характеристики
 ■ характеристики, выделенные серым - опции под заказ