

### Конструкция

2/2-ходовой электромагнитный клапан с сервоуправлением GEMÜ 225 с пластмассовой конструкцией имеет мощный электромагнит привода. Магнит поддерживается поршневой системой, выполненной как сервопривод. Герметичное отделение от электромагнита осуществляется с помощью рычага PTFE. Уплотнение клапана устанавливается в колебательном положении. Электрическое подключение осуществляется с помощью приборной розетки, которая входит в комплект поставки, согласно DIN EN 175301-803 форма A. Для подключения переменного тока в приборной розетке есть выпрямитель. Стандартно комплектуется ручным аварийным управлением и визуальным индикатором положения.

### Характеристики

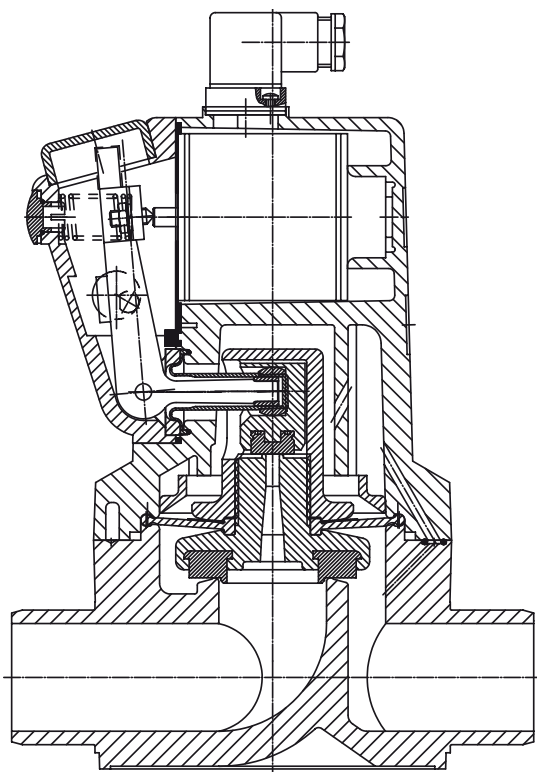
- Пригоден для нейтральных, агрессивных\*, жидких и газообразных сред
- Коррозионностойкий, поэтому особенно подходит для водоочистных сооружений, очистительных и моющих установок, оборудования для пищевой промышленности, химической промышленности, для гальванотехники, титровальных установок, фотохимической промышленности, а также для лабораторного, анализирующего и медицинского оборудования
- Начиная с DN 25 клапан имеет принудительное управление

### Преимущества

- Герметичное отделение среды и привода
- Возможность ручного аварийного управления при прерывании электропитания
- Визуальный индикатор положения

\* см. указания по рабочей среде на стр. 2

### Вид в разрезе GEMÜ 225



## Технические данные

### Рабочая среда

Агрессивные, нейтральные, газообразные и жидкие вещества, не оказывающие отрицательного воздействия на физические и химические свойства материалов соответствующих корпусов и уплотнителей.

Макс. допуст. температура рабочей среды 60° C

### Условия окружающей среды

Макс. доп. температура окр. среды 40° C

### Продолжительность включения

100% ПВ

### Класс защиты согласно EN 60529

IP 65

### Электрические характеристики

#### Электропитание\*

**Подключаемое напряжение (-10%/+5%) Частота сети (± 1%)**  
 24 В AC 50/60 Гц  
 120 В AC 50/60 Гц  
 230 В AC 50/60 Гц  
 24 В DC -

#### Потребление электрической мощности

**Переменное напряжение AC мощности притягивания / удержания**  
 DN 15 - 20 125 ВА 12 ВА  
 DN 25 - 50 400 ВА 14 ВА

#### Постоянное напряжение DC

DN 15 - 20 95 Вт 7 Вт  
 DN 25 - 50 70 Вт 18 Вт

\* допустимое отклонение напряжения согласно VDE 0580

### Соотношение давление / температура для пластмассы

Температура в °C (пластмассовый корпус)		-20	-10	±0	5	10	20	25	30	40	50	60	70	80
Материал корпуса клапана		допустимое рабочее давление в барах												
PVC-U	Код 1	-	-	-	6,0	6,0	6,0	6,0	4,8	3,6	2,1	0,9	-	-
PVDF	Код 20	6,0	6,0	6,0	6,0	6,0	6,0	6,0	5,4	4,8	4,3	3,8	3,2	2,8

Расширенные диапазоны температуры по заказу. Обратите внимание, что на основании температуры окружающей среды и рабочей среды на корпусе клапана устанавливается смешанная температура, для которой нельзя превышать макс. значения рабочего давления, которые приведены выше.

DN*	Рабочее давление**	Значение K <sub>v</sub>	Масса
[мм]	[бар]	[м <sup>3</sup> /ч]	[кг]
15	0,5 - 6	1,8	0,90
20	0,5 - 6	2,3	0,90
25	0 - 6	6,0	2,80
32	0 - 6	7,5	2,80
40	0 - 6	9,5	3,60
50	0 - 6	12,5	3,60

\*Номинальный размер соответствует диаметру на седле клапана.

\*\*Рабочее давление действительно при свободном вытекании. В закрытом состоянии Δ p между входом и выходом должно составлять минимум 1 бар. Все значения давления приведены в бар - избыточное давление.

### Указания

#### Указание по установке

Внимание! Электромагнит постоянного тока рассчитан на пульсирующий постоянный ток, который, например, производится, через мостовой выпрямитель.

#### Указание по подключению

Специальные подключения по заказу. При использовании электронных ключей и дополнительного подключения следует не допускать появления остаточных токов, что обеспечивается при правильном расчете.

## Данные для заказа

Форма корпуса	Код
Проходной корпус	D

Функция управления	Код
Нормально закрытый	1

Вид соединения	Код
Патрубок DIN	0
Арматурное резьбовое соединение с вкладышем DIN (муфта)	7
Дюймовый патрубок, монтажная длина DIN	30

Подключаемое напряжение	Код
24 В AC	24
120 В AC	120
230 В AC	230
24 В DC	24

Материал корпуса клапана	Код
PVC-U	1
PVDF	20

Частота сети	Код
50/60 Гц	50/60
DC	DC

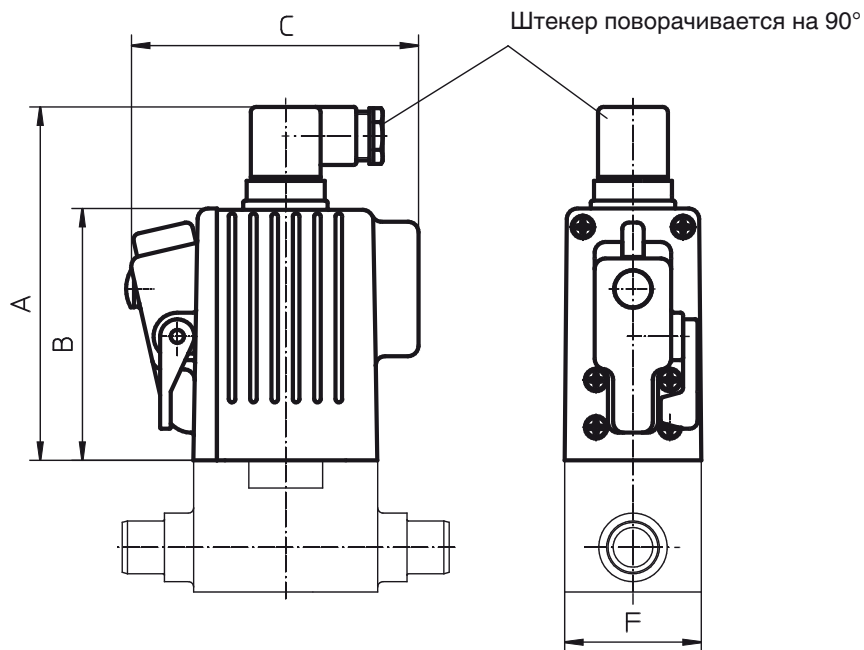
Материал уплотнения	Код
FPM	4
EPDM	14

Доступные напряжение/частота	
<b>AC</b>	24 В AC, 120 В AC, 230 В AC 50/60 Гц
<b>DC</b>	24 В DC -
Другое напряжение по заказу	

Пример заказа	225	15	D	7	1	14	1	230	50/60
Тип	225								
Номинальный размер		15							
Форма корпуса (код)			D						
Вид соединения (код)				7					
Материал корпуса клапана (код)					1				
Материал уплотнения (код)						14			
Функция управления (код)							1		
Подключаемое напряжение (код)								230	
Частота сети (код)									50/60

**Указание по заказу:** подходящая приборная розетка согласно DIN EN 175301-803 форма A, приборная розетка свободна: тип GEMÜ 1220/1221

## Размеры привода [мм]

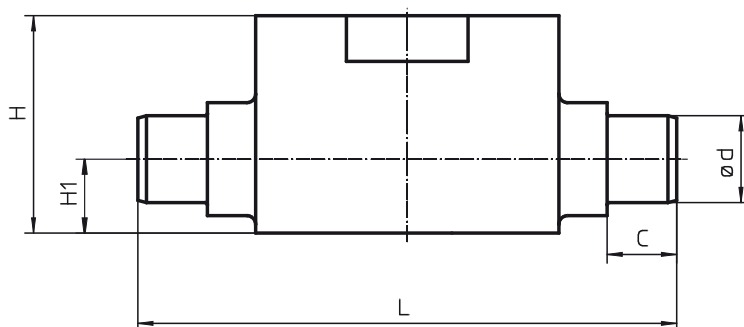


DN	A	B	C	F
15	134	100	110	52
20	134	100	110	52
25	167	128	144	88
32	167	128	144	88
40	196	157	158	110
50	196	157	158	110

## Размеры корпуса [мм]

Патрубок, код соединения 0, 30  
Материал корпуса клапана PVC-U, твердый, серый (код 1)

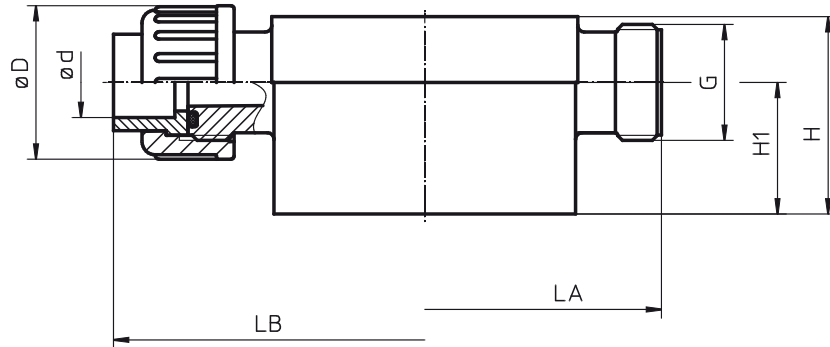
DN	C	ød		H	H1	L
		Код 0	Код 30			
15	16	20	21,34	50	17	124
20	19	25	26,67	50	17	144
25	22	32	33,40	72	24	154
32	26	40	42,20	72	24	174
40	31	50	48,20	85	27	194
50	39	63	60,30	85	27	224



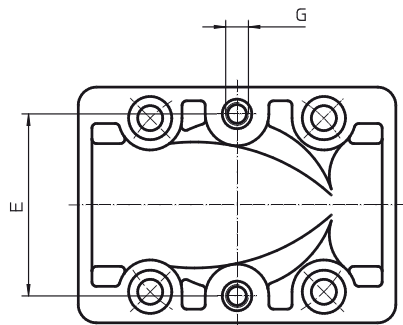
## Размеры корпуса [мм]

**Арматурное резьбовое соединение с вкладышем, код соединения 7  
Материал корпуса клапана PVC-U (код 1), PVDF (код 20)**

DN	øD		ød	H	H1	LA		LB		G
	Код материала 1	Код материала 20				Код материала 1	Код материала 20	Код материала 1	Код материала 20	
15	43	47	20	63	30	108	106	146	144	G 1
20	53	57	25	63	30	108	106	152	148	G 1 1/4

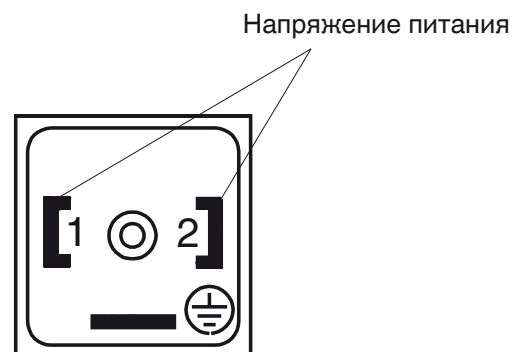


### Размеры крепления [мм] GEMÜ 225



DN	E	G	
		Код соединения 0, 7	Код соединения 30
15	40,0	M5	10 - 32 UNF
20	40,0	M5	10 - 32 UNF
25	44,5	M8	5/16" - 32 UNF
32	44,5	M8	-
40	44,5	M8	-
50	44,5	M8	-

### Схема подключения для приборной розетки формы A (DIN EN 175301-803)



В качестве запчасти поставляется приборная розетка GEMÜ 1220 (без светового индикатора) или GEMÜ 1221 (со световым индикатором).

## Обзор корпусов для GEMÜ 225

Код материала	PVC-U код 1			PVDF код 20
Код соединения	0	7	30	7
DN				
15	X	X	X	X
20	X	X	X	X
25	X	-	X	-
32	X	-	X	-
40	X	-	X	-
50	X	-	X	-

## Другие электромагнитные клапаны GEMÜ из пластмассы



GEMÜ 52, 102, 202  
DN 2 - 15, (0 - 6 бар)



GEMÜ 105  
DN 6 и 10, (0 - 6 бар)



GEMÜ 205  
DN 10 - 50, (0 - 6 бар)

## Другие электромагнитные клапаны GEMÜ из нержавеющей стали или латуни



GEMÜ 8253  
DN 8 - 50, (0 - 10 бар)



GEMÜ 8257  
DN 10, (0 - 10 бар)



GEMÜ 8258  
DN 8 - 50, (0,1 - 16 бар)



GEMÜ 8259  
DN 2-5, (0 - 20 бар)

Сведения о других электромагнитных клапанах, принадлежностях и прочей продукции см. в производственной программе и прейскурантах. Обращайтесь к нам!



**GEMÜ**® КЛАПАНЫ, СИСТЕМЫ  
ИЗМЕРЕНИЯ РЕГУЛИРОВАНИЯ