

# МИНИАТЮРНЫЕ МАСЛОРАСПЫЛИТЕЛИ

L07 - G1/8, G1/4

L07



Распылители масляного микротумана обеспечивают эффективный туман для большинства общих пневматических применений  
Прозрачная колба с обзором 360°

## Техническая информация

### Текущая среда:

Только сжатый воздух

### Максимальное входное давление:

10 бар

### Точка старта:

0,24 дм<sup>3</sup>/сек

Минимально необходимый расход для работы маслораспылителя при входном давлении 6,3 бар

### Температура окружающей среды:

-20°C ... +50°C

Консультируйтесь с нашей технической службой при применении ниже +2°C

## Материалы

Колба: поликарбонат, цинковый сплав (дополнительно)

Корпус: цинковый сплав

Визуально наблюдаемый колпачок: прозрачный нейлон

Эластомеры: нитрил

Размер порта	Расход* (дм <sup>3</sup> /сек)	кг	Модели		Принадлежности	Набор для технического обслуживания
			Монтажный кронштейн и гайка			
G 1/8	5	0,13		L07-100-MPQG		L07-KIT
G 1/4	6,7	0,13		L07-200-MPQG		L07-KIT

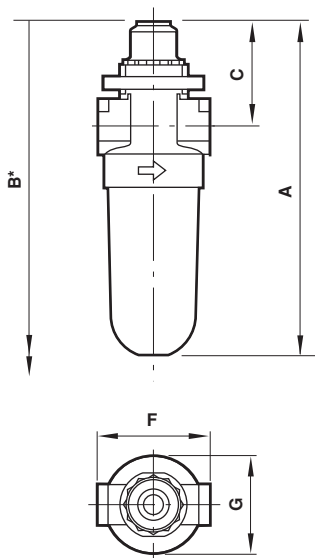
\* Типовой расход при 6,3 бар на входе и перепаде давления 0,5 бар

## Выбор опций

L07-★00-MP★ ★

Размер порта	Обозначение	Резьбы	Обозначение
1/8"	1	PTF	A
1/4"	2	ISO Rc Конус	B
		ISO G Параллельная	G
		Колба и дренаж	Обозначение
		Прозрачная без дренажа	Q
		Металлическая с дренажем	M

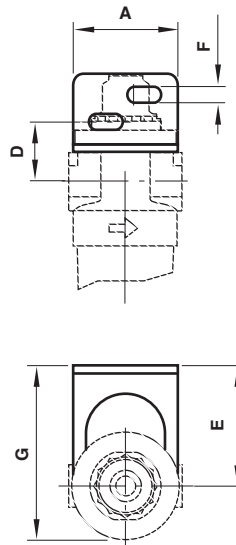
## Размеры



Без дренажа

# Минимальный зазор, требуемый для удаления колбы

## Монтажное крепление



Серии	Размер порта	A	B	C	F	Ø G	кг
L07	G1/8, G1/4	120	183	42	41	37	0,1

Серии	Размер порта	A	D	E	F	G	H
L07	G1/8, G1/4	38	19	28 ... 44	6	63	-

## ХАРАКТЕРИСТИКИ РАСХОДА

