

Электромагнитный клапан с принудительным управлением | Серия S4013 (3/8", 1/2", 3/4", 1")

ОБЩИЕ ХАРАКТЕРИСТИКИ

- Электромагнитный клапан TORK серии S4013 с принудительным управлением, 2/2-ходовой;
- Широкий диапазон давлений, расходов и вариантов присоединения;
- Электромагнитные клапаны используются совместно с фильтрами;
- Установка клапанов предпочтительнее катушкой вверх;
- Не требуется разницы давлений на входе и выходе.

ТЕХНИЧЕСКИЕ ХАРАКТЕРИСТИКИ

Продолжительность включения : ED %100
 Класс изоляции катушки : H (180°C, IEC 85)
 Пропитка катушки : Полиэфирное стекловолокно
 Температура окружающей среды : -10°C...+60°C
 Степень защиты : IP65 (ISO 60529) (при закреплённом штепсельном разъеме). По запросу IP68;
 Подключение к электрической розетке : DIN 46340 3-контактный разъем (DIN43650);
 Спецификация разъема : ISO4400 / EN175301-803 Form A, Вилка (кабельный ввод Ø6-8 мм)
 Электробезопасность : IEC 335
 Стандартные напряжения : для С40, АС: 12V 15VA, 24V 15VA, 48V 15VA, 110V 15VA, 230V 15VA, 230V 24VA. | DC: 12V 18W, 24V 18W, 48V 18W, 110V 18W.

По запросу доступны другие напряжения;
 Допустимый перепад напряжения : АС -15%...+10%
 : DC -5%...+10%
 Частота : 50 / 60 Гц.
 По запросу LED индикатор;
 Пожалуйста, указывайте напряжение катушки при заказе.

МАТЕРИАЛЫ, КОНТАКТИРУЮЩИЕ С ЖИДКОСТЯМИ

Корпус : латунь;
 Внутренние части : нержавеющая сталь;
 Уплотнение : VITON, по запросу EPDM, NBR;
 Защитное кольцо : медь (EN 12735-1);
 Седло, трубка сердечника, пружины : нержавеющая сталь.

ОПЦИИ

- По запросу соединение NPT;
- По запросу клапан с CR-Ni покрытием, с покрытием PTFE;
- Катушка ATEX (взрывобезопасная).

ТЕХНИЧЕСКИЕ ХАРАКТЕРИСТИКИ

Максимальная вязкость : 5°E (~37 сСт или мм2/с)
 Время отклика : Время открытия: 400-1600 мс
 Время закрытия : 1000-2000 мс

ХАРАКТЕРИСТИКИ УПЛОТНЕНИЙ

VITON : -10°C...+160°C
 NBR : -10°C...+80°C
 EPDM : -10°C...+130°C
 PTFE : -10°C...+160°C

СТАНДАРТЫ

• Стандартное трубное соединение G (BSP, ISO 228-1) и другие трубные соединения NPT (ANSI 1.20.3) доступны по запросу;

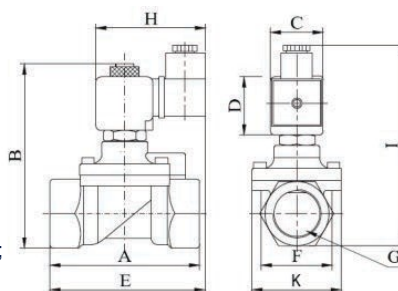


НОРМАЛЬНО ЗАКРЫТЫЙ

2/2-ходовой

С принудительным управлением

ΔP=0 бар



Габаритные размеры (мм)

	G	A	B	C	D	E	F	K	H	I
3/8"	75	97	32	45	91,3	37,5	52	76	108	
1/2"	79	100	32	45	92	39,8	52	76	110	
3/4"	79	107,5	32	45	94	41,5	52	76	118	
1"	85	115	32	45	101	42,5	52	76	124	

Катушка	Номинальные значения	Холодный / горячий	Пусковой ток	Ток удержания	Ток (А)	Темп. поверхн. (°C)
C40012VDC18W	12VDC 18W	COLD	19,56	19,56	1,63	20
		HOT	14,52	14,52	1,21	106
C40024VDC18W	24VDC 18W	COLD	20,88	20,88	0,87	25
		HOT	14,64	14,64	0,61	116
C40110VDC18W	110VDC 18W	COLD	19,96	19,96	0,18	23
		HOT	13,56	13,56	0,123	115
C40012VAC15VA	12VAC 15VA	COLD	23,81	16,43	1,3	25
		HOT	-	15,86	1,262	79
C40024VAC15VA	24VAC 15VA	COLD	25,82	15,02	0,62	22
		HOT	-	13,91	0,57	81
C40110VAC15VA	110VAC 15VA	COLD	30,65	15,17	0,137	24
		HOT	-	13,96	0,126	80
C40230VAC15VA	230VAC 15VA	COLD	31,4	15,64	0,068	25
		HOT	-	14,41	0,063	80
C40230VAC24VA	230VAC 24VA	COLD	45,1	23,92	0,0154	23
		HOT	-	21,62	0,0154	100

Схема распределения	Заказной номер	Размер соединения	Проходное сечение	Давление min/max	Kv	Уплотнение			Масса	
						Viton + Teflon	EPDM + Teflon	NBR + Teflon		
	S4013	G	мм	бар	бар	л/мин	Опции			кг
	S4013.02	3/8"	12,5	0,5	40	48	*	*	*	0,69
	S4013.03	1/2"	14,5	0,5	40	70	*	*	*	0,72
	S4013.04	3/4"	17	0,5	40	90	*	*	*	0,80
	S4013.05	1"	17	0,5	40	90	*	*	*	0,98

Электромагнитный клапан с принудительным управлением | Серия S4013 (3/8", 1/2", 3/4", 1")

ОБЩИЕ ХАРАКТЕРИСТИКИ

- Электромагнитный клапан TORK серии S4013 с принудительным управлением, 2/2-ходовой;
- Широкий диапазон давлений, расходов и вариантов присоединения;
- Электромагнитные клапаны используются совместно с фильтрами;
- Установка клапанов предпочтительнее катушкой вверх;
- Не требуется разницы давлений на входе и выходе.

ТЕХНИЧЕСКИЕ ХАРАКТЕРИСТИКИ

Продолжительность включения : ED %100
 Класс изоляции катушки : H (180°C, IEC 85)
 Пропитка катушки : Полиэфирное стекловолокно
 Температура окружающей среды : -10°C...+60°C
 Степень защиты : IP65 (ISO 60529) (при закреплённом штепсельном разъеме). По запросу IP68;
 Подключение к электрической розетке : DIN 46340 3-контактный разъем (DIN43650);
 Спецификация разъема : ISO4400 / EN175301-803 Form A, Вилка (кабельный ввод Ø6-8 мм)
 Электробезопасность : IEC 335
 Стандартные напряжения : для C40, AC: 12V 15VA, 24V 15VA, 48V 15VA, 110V 15VA, 230V 15VA, 230V 24VA. | DC: 12V 18W, 24V 18W, 48V 18W, 110V 18W.

По запросу доступны другие напряжения;
 Допустимый перепад напряжения : AC -15%...+10%
 : DC -5%...+10%
 Частота : 50 / 60 Гц.
 По запросу LED индикатор;
 Пожалуйста, указывайте напряжение катушки при заказе.

МАТЕРИАЛЫ, КОНТАКТИРУЮЩИЕ С ЖИДКОСТЯМИ

Корпус : латунь;
 Внутренние части : нержавеющая сталь;
 Уплотнение : VITON, по запросу EPDM, NBR;
 Защитное кольцо : медь (EN 12735-1);
 Седло, трубка сердечника, пружины : нержавеющая сталь.

ОПЦИИ

- По запросу соединение NPT;
- По запросу клапан с CR-Ni покрытием, с покрытием PTFE;
- Катушка ATEX (взрывобезопасная).

ТЕХНИЧЕСКИЕ ХАРАКТЕРИСТИКИ

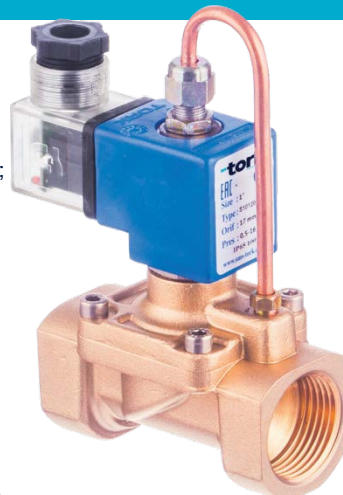
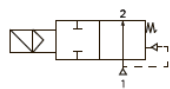
Максимальная вязкость : 5°E (~37 сСт или мм2/с)
 Время отклика : Время открытия: 400-1600 мс
 Время закрытия : 1000-2000 мс

ХАРАКТЕРИСТИКИ УПЛОТНЕНИЙ

VITON : -10°C...+160°C
 NBR : -10°C...+80°C
 EPDM : -10°C...+130°C
 PTFE : -10°C...+160°C

СТАНДАРТЫ

• Стандартное трубное соединение G (BSP, ISO 228-1) и другие трубные соединения NPT (ANSI 1.20.3) доступны по запросу;

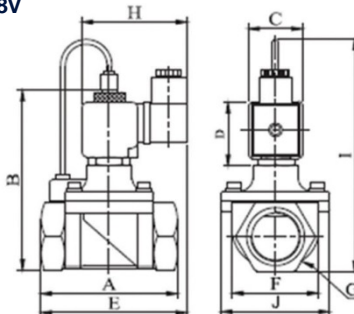


НОРМАЛЬНО ОТКРЫТЫЙ

2/2-ходовой

С принудительным управлением

ΔP=0 бар



Габаритные размеры (мм)

	G	A	B	C	D	E	F	K	H	I
3/8"	74	97	32	45	91,3	37,5	52	76	124	
1/2"	79	100	32	45	92	39,8	52	76	128	
3/4"	79	107,3	32	45	94	41,5	52	76	134	
1"	85	115	32	45	101	42,5	52	76	143,5	

Катушка	Номинальные значения	Холодный / горячий	Пусковой ток	Ток удержания	Ток (А)	Темп. поверхн. (°C)
C40012VDC18W	12VDC 18W	COLD	19,56	19,56	1,63	20
		HOT	14,52	14,52	1,21	106
C40024VDC18W	24VDC 18W	COLD	20,88	20,88	0,87	25
		HOT	14,64	14,64	0,61	116
C40110VDC18W	110VDC 18W	COLD	19,96	19,96	0,18	23
		HOT	13,56	13,56	0,123	115
C40012VAC15VA	12VAC 15VA	COLD	23,81	16,43	1,3	25
		HOT	-	15,86	1,262	79
C40024VAC15VA	24VAC 15VA	COLD	25,82	15,02	0,62	22
		HOT	-	13,91	0,57	81
C40110VAC15VA	110VAC 15VA	COLD	30,65	15,17	0,137	24
		HOT	-	13,96	0,126	80
C40230VAC15VA	230VAC 15VA	COLD	31,4	15,64	0,068	25
		HOT	-	14,41	0,063	80
C40230VAC24VA	230VAC 24VA	COLD	45,1	23,92	0,0154	23
		HOT	-	21,62	0,0154	100

Схема распределения	Заказной номер	Размер соединения	Проходное сечение	Давление min/max		Kv	Уплотнение			Масса
				бар	бар		Витон + Teflon	Опции	кг	
	S4013	G	мм	бар	бар	л/мин	Витон + Teflon	Опции	кг	
	S4013.02	3/8"	12,5	0,5	40	48	*	*	0,69	
	S4013.03	1/2"	14,5	0,5	40	70	*	*	0,72	
	S4013.04	3/4"	17	0,5	40	90	*	*	0,80	
	S4013.05	1"	17	0,5	40	90	*	*	0,98	